

CZ
NOVINKA

VX-MF



40TH

 **PEDROLLO**[®]
... the spring of life



NOVINKY

Profesionální, výkonná a velmi spolehlivá ponorná kalová čerpadla z lité nerezové oceli pro průmyslové aplikace, zvláště pak pro chemické provozy

ZVÝŠENÝ VÝKON

► Dopr. výška +33% – Průtok +30%

TECHNICKÉ VLASTNOSTI

- Precizní nerezový odlitek spirálního tělesa čerpadla
- Nerezové oběžné kolo typu Vortex
- Nerezová hřídel čerpadla
- Precizní nerezový odlitek rukojeti čerpadla
- Dvojitá mechanická ucpávka
- Plovákový spínač s unikátním uchycením (patentováno)

ÚČEL POUŽITÍ

Ponorná kalová čerpadla typové řady **VX-MF** jsou určena především pro veřejný sektor a nebo průmysl, kde odpadní kalové vody neobsahují pevné nečistoty větší jak **Ø 50 mm**. Čerpadla najdou své uplatnění při vyčerpávání kalových kontaminovaných vod, které svým chemickým složením nejsou agresivní k jejich konstrukčním materiálům. Díky své robustní a spolehlivé konstrukci jsou čerpadla ideální pro pevnou instalaci s bezobslužným automatickým provozem.

PROVOZNÍ LIMITY

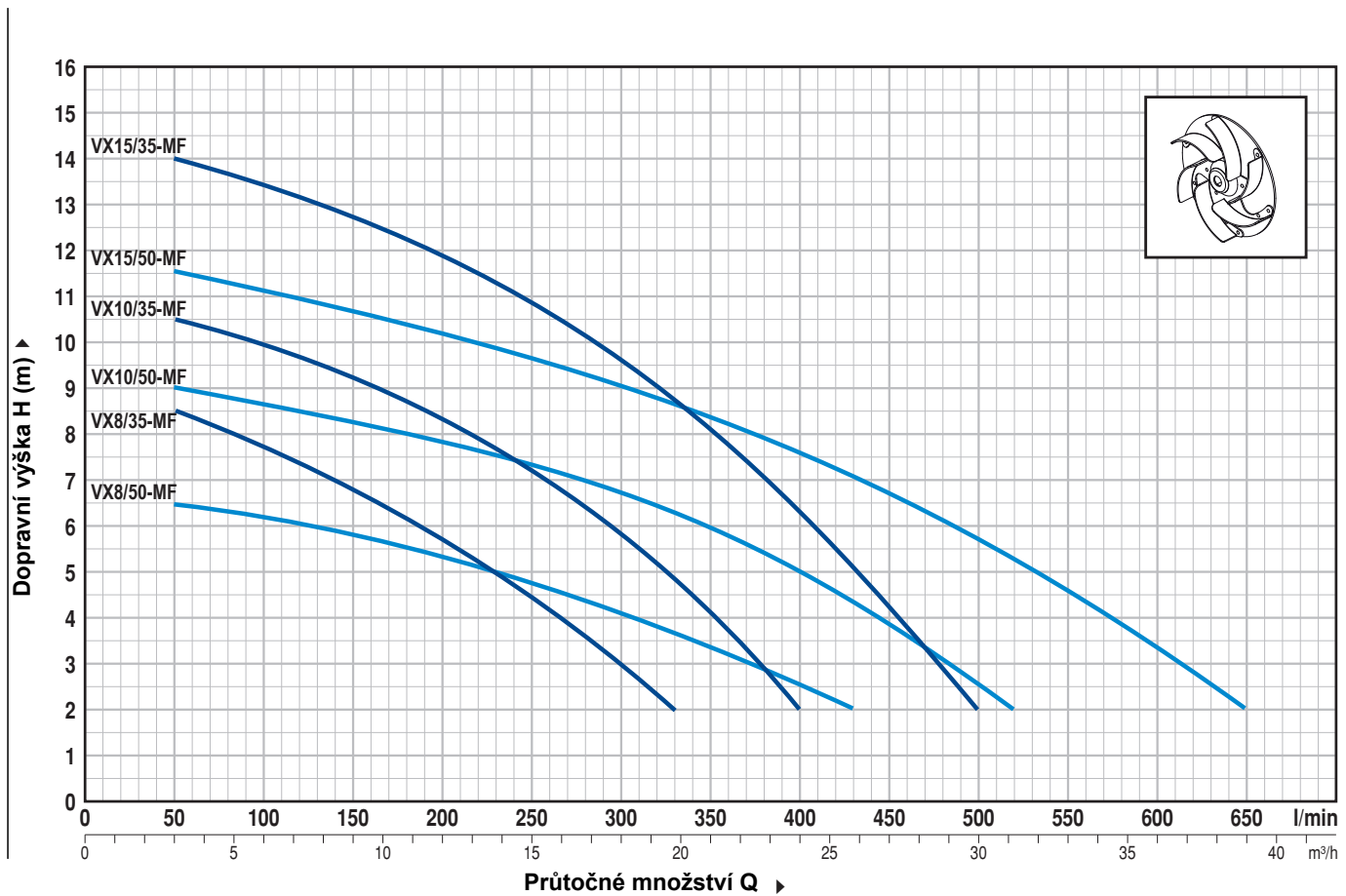
- Hloubka ponoru pod vodní hladinou max. **5 m**
- Teplota čerpané kapaliny max. **+40 °C**
- Průchodnost pevných nečistot o velikosti: do **Ø 40 mm** typy VX/35-MF, do **Ø 50 mm** typy VX/50-MF

ROZSAH DODÁVKY

- Čerpadlo včetně:
 - **5 m** přívodní kabel u modelů VX8-10/35-50-MF
 - **10 m** přívodní kabel u modelů VX15/35-50-MF
- Plovákový spínač u všech jednofázových modelů

PRACOVNÍ CHARAKTERISTIKY

50 Hz n = 2900 ot./min.



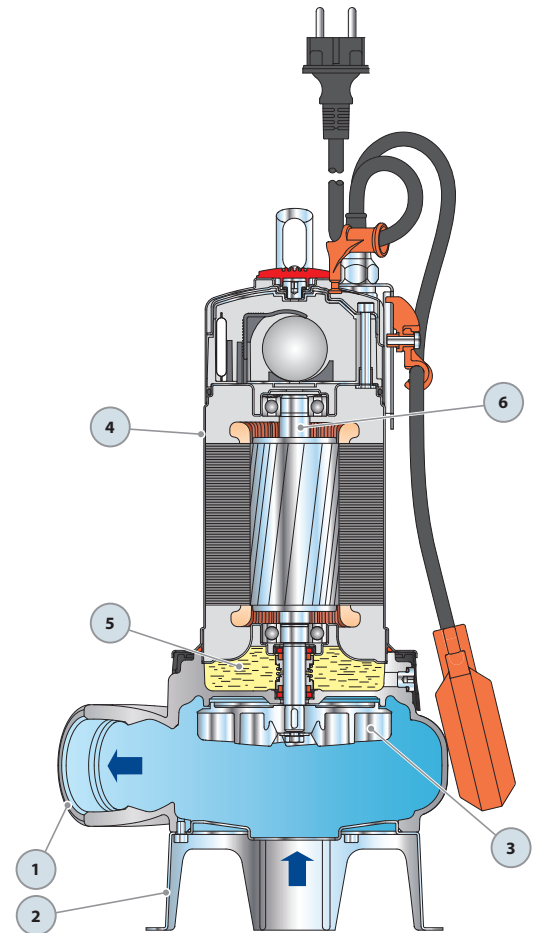
Typy čerpadel		VÝKON		Q	H (m)												
Jednofázová	Třífázová	kW	HP		0	3	6	12	18	19.8	24	28.8	30	31.2	36	39	
VXm 8/35-MF	–	0.55	0.75	0	9.5	8.5	7.7	5.7	3	2							
VXm 10/35-MF	VX 10/35-MF	0.75	1	50	11.5	10.5	10	8.3	5.9	4.9	2						
VXm 15/35-MF	VX 15/35-MF	1.1	1.5	100	15	14	13.5	12	9.6	8.8	6.4	5.2	2				
VXm 8/50-MF	–	0.55	0.75	200	7	6.5	6.2	5.4	4.1	3.6	2.5	2					
VXm 10/50-MF	VX 10/50-MF	0.75	1	300	9.5	9	8.6	7.9	6.8	6.3	5	4.3	2.5	2			
VXm 15/50-MF	VX 15/50-MF	1.1	1.5	400	12	11.5	11.2	10.2	9	8.7	7.6	7.1	5.7	5.3	3.4	2	

Q = Průtočné množství H = Dopravní výška

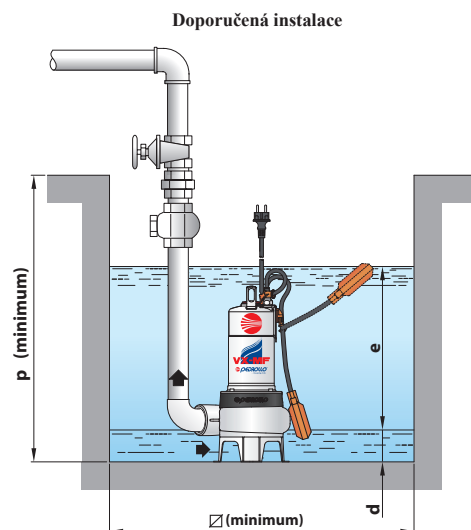
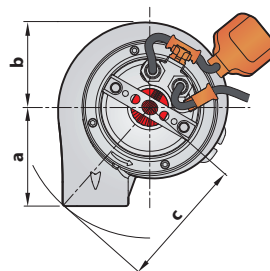
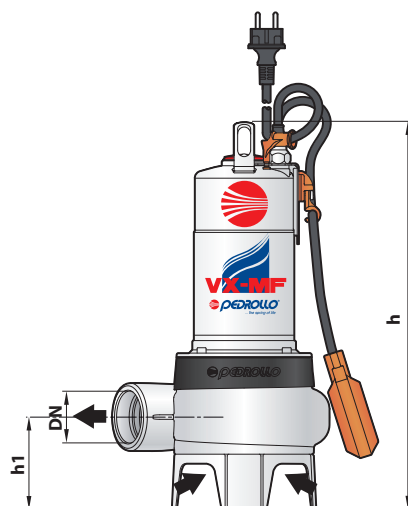
Tolerance pracovní charakteristiky v souladu s normou EN ISO 9906 Třída 3.

KONSTRUKČNÍ CHARAKTERISTIKY

- 1 **TĚLESO ČERPADLA** Nerez ocel AISI 304, připojovací rozměry v souladu s normou ISO 228/1
- 2 **TROJNOŽKA** Nerez ocel AISI 304
- 3 **OBĚŽNÉ KOLO** Nerez ocel AISI 304 typ kola VORTEX
- 4 **PLÁŠŤ MOTORU** Nerez ocel AISI 304
- 5 **VÍKO MOTORU** Nerez ocel AISI 304
- 6 **HŘÍDEL** Nerez ocel AISI 304



ROZMĚRY



Typy čerpadel		Připojení DN	Průchodnost	ROZMĚRY v mm									
Jednofázová	Třífázová			a	b	c	h	h1	d	e	p	Ø	
VXm 8/35-MF	-	1½"	Ø 40 mm	107	98	150	406	86	50	Nastavitelné	500	500	
VXm 10/35-MF	VX 10/35-MF						421						
VXm 15/35-MF	VX 15/35-MF						431						
VXm 8/50-MF	-	2"	Ø 50 mm	112	98	150	431	102	60	Nastavitelné	500	500	
VXm 10/50-MF	VX 10/50-MF						446						
VXm 15/50-MF	VX 15/50-MF						446						